

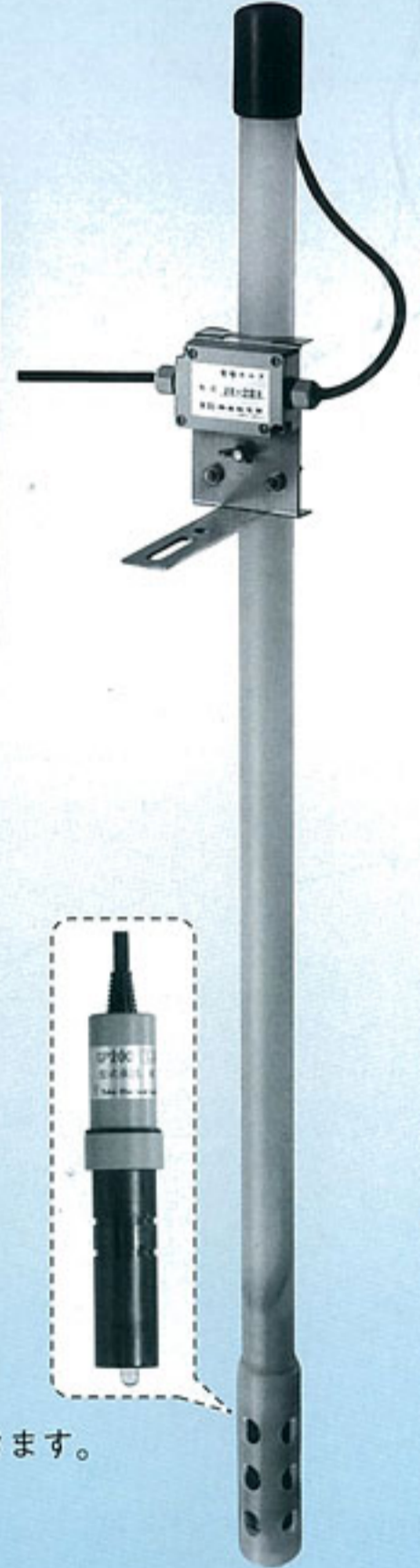


NEO

工業用高機能指示制御計

pH / ORP METER

販売終了



あらゆる産業界の排水処理・薬液の制御・管理用として使いやすくメンテナンスフリーを追求した高機能 pH / ORP METER です。

■ 特長

計器部

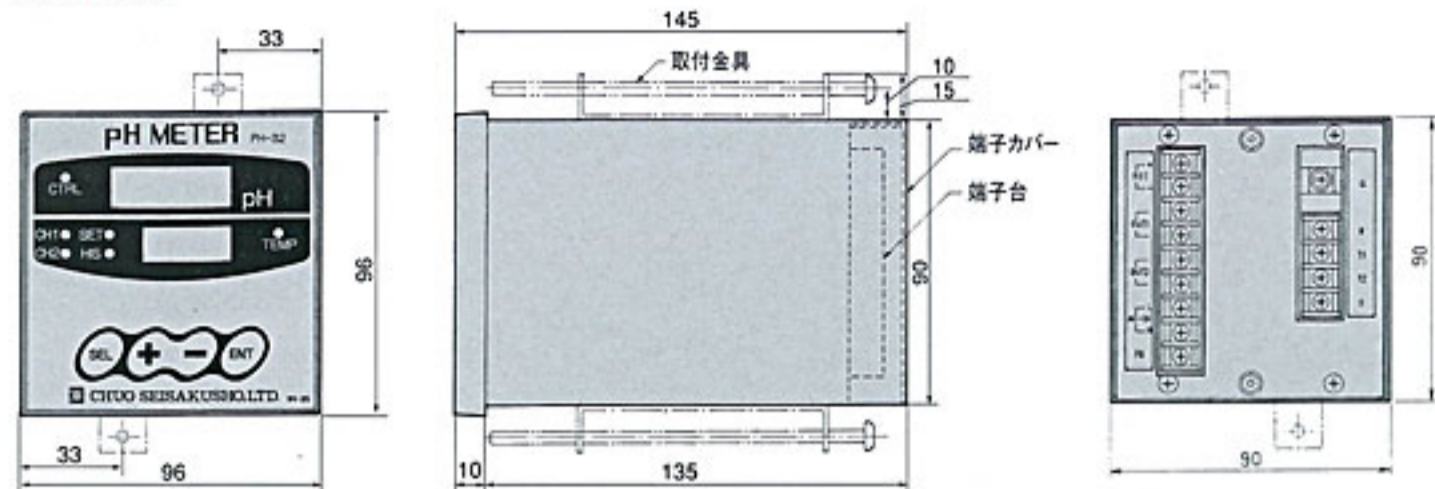
1. 表示は測定値と設定値を個別表示します。
2. 接点出力は使いやすい ON 方向任意設定の 2 接点出力です。
3. 電源入力は AC90 ~ 260 V のフリー電源です。
4. 計装信号出力は 4 ~ 20mA と 0 ~ 20mA の切替式で出力範囲は任意に設定できます。
5. 校正は操作の簡単なキー操作です。
6. 測定しながら液温表示ができます。(pH METER)
7. 小型・軽量です。

電極部

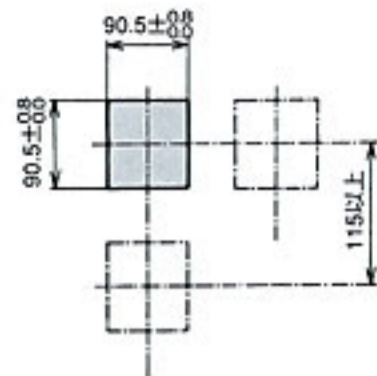
1. KCl 無補充プラスチックモールド型ですからメンテナンスが簡単です。(標準電極)
2. 梅雨時でも安定した指示が可能な電子回路内蔵電極です。(pH 電極)
3. 電極ホルダーを使用せず直接浸漬も可能です。(標準電極)
4. 高濃度薬液にも使用できる高濃度用の pH 電極もあります。

pH/ORP METER

計器部



●取付けパネルカット寸法



主な標準仕様

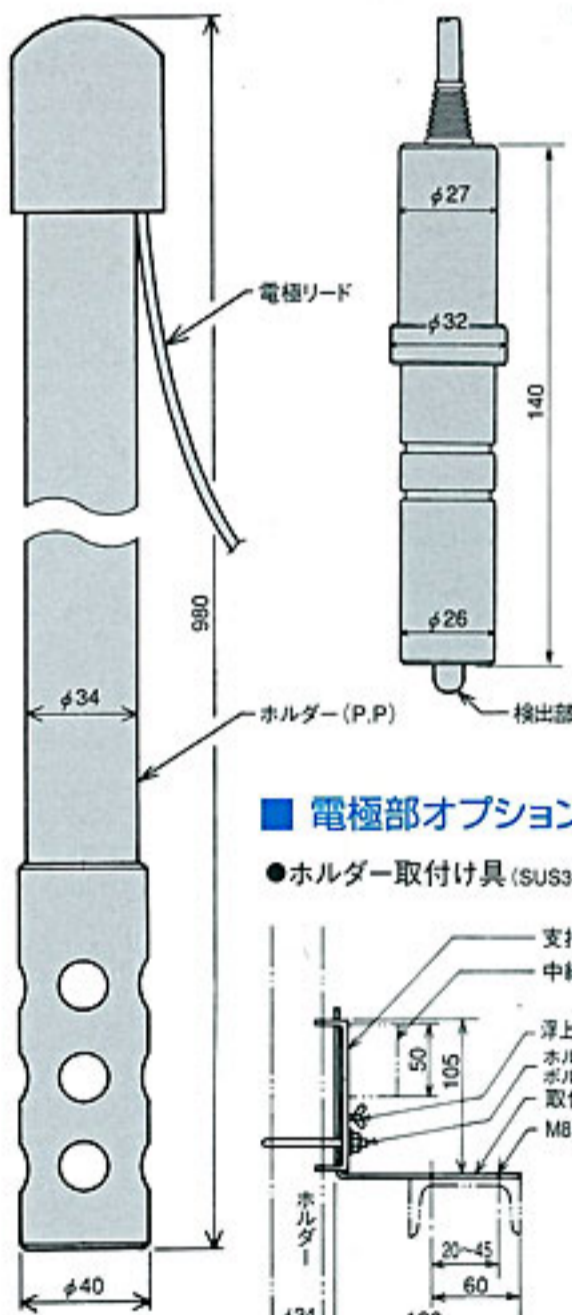
販売終了

項目	pH METER	ORP METER
型式	PH-32	ORP-32
測定範囲・分解能	0~14pH・0.01pH	±1400mV・1mV
再現性	±0.03pH	±5mV
制御出力接点	250V 1.5A a接点2回路 ON方向任意設定・遅延・間欠・ヒステリシス 機能 キー操作	
制御出力設定・表示	最小0.01pH	最小1mV
計装出力信号	4~20mA・0~20mA 出力範囲任意設定 キー操作	
温度表示	0~100.0°C設定値表示部に切替表示	
温度補償	pt1kΩ 又は酸化皮膜抵抗 6.8kΩ自動切替	
校正操作	pH7とpH4又はpH7とpH9 キー操作	260mV キー操作
	電極不良自動判定機能	
使用環境	温度 -5°C~50°C 湿度85%RH以下	
電源入力	AC90~AC260V 50/60Hz 5VA	
質量	0.8 kg	

項目	pH METER		ORP METER
型式	GP200-1.2AT	APCE-101C-1.2HR-1K	GM102-1.2T
用途	標準	高濃度用(オプション)	標準
被測定液濃度	100 g/l 以下	500 g/l 以下	100 g/l 以下
測定環境	0~55°C	0~60°C	0~55°C
方式	モールド型ガラス電極 KCℓ無補充 電子回路電池内蔵	ガラス電極 KCℓホルダー補充 電子回路電池内蔵	モールド型全電極 KCℓ無補充
内部電極	銀-塩化銀電極		
液絡部	多孔質テフロン	セラミックス	多孔質テフロン
温度補償	pt1kΩ	pt1kΩ	
寿命	センサー1年以上 KCℓ電池3年(25°C)	センサー1年以上 電池3年	センサー1年以上 KCℓ 3年(25°C)
ホルダー材質	ポリプロピレン		
中継ケーブル	φ6-5芯シールド線 10m (30~50mオプション)		
付属品	pH7・pH4粉末各2袋 (pH9粉末オプション) 広口ポリビン2個	pH7・pH4粉末各2袋 (pH9粉末オプション) 広口ポリビン2個 KCℓ 75g3袋	260mV 粉末5袋 広口ポリビン1個

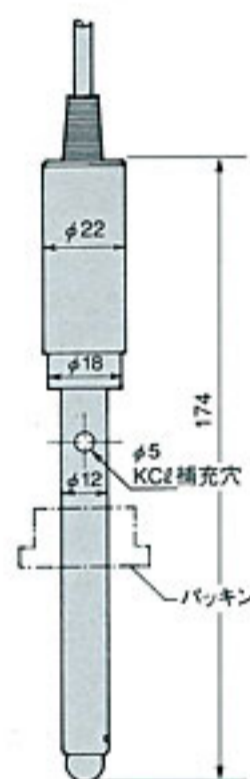
電極部

●電極ホルダー



●標準電極 直接浸漬可

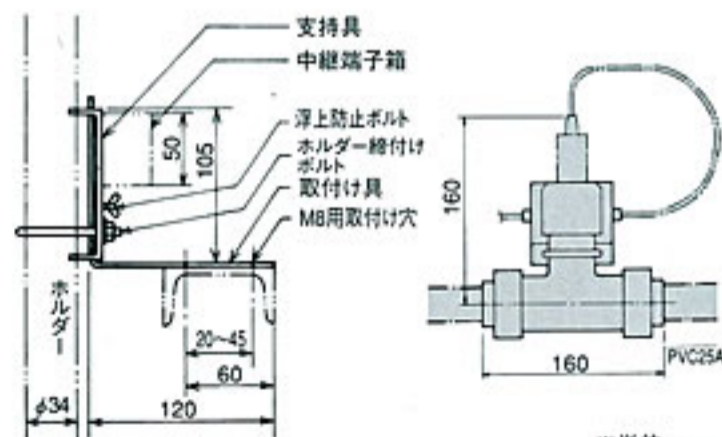
●高濃度電極(オプション)



電極部オプション

●ホルダー取付け具(SUS304)

●流液形電極ホルダー(PVC)



※単位: mm

※本仕様は改良のため予告なく変更する場合があります。



株式会社 中央製作所

本社・工場 〒467-8563 名古屋市長瀬区内浜町 24番1号 番(052) 821-6111(大代) FAX (052) 821-9154
 東京支店 〒142-0041 東京都品川区戸越3-1-18(東日生命戸越ビル5階) 番(03) 3788-1571(代) FAX (03) 3788-5481
 大阪支店 〒537-0025 大阪府東淀川区3-1-14(大阪建設会館東淀川ビル3階) 番(06) 6974-6161 FAX (06) 6974-0603
 仙台営業所 〒984-0051 仙台市若林区新寺3丁目9番44号(金子ビル1階) 番(022) 291-3330 FAX (022) 295-0335
 広島営業所 〒729-0104 広島県福山市中津3-24-15(ベルメゾン石津112号) 番(084) 934-0949 FAX (084) 934-0949
 福岡営業所 〒812-0014 福岡市博多区比恵町12-8(千成ビル2階) 番(092) 414-2016 FAX (092) 414-2021

URL: <http://www.chuo-seisakusho.co.jp/>
 E-mail: we@chuo-seisakusho.co.jp