



FILTER PRESS

FP-H形
フィルタープレス

使い易く含水率の低いケーキができる
汙過板自動開閉形フィルタープレス



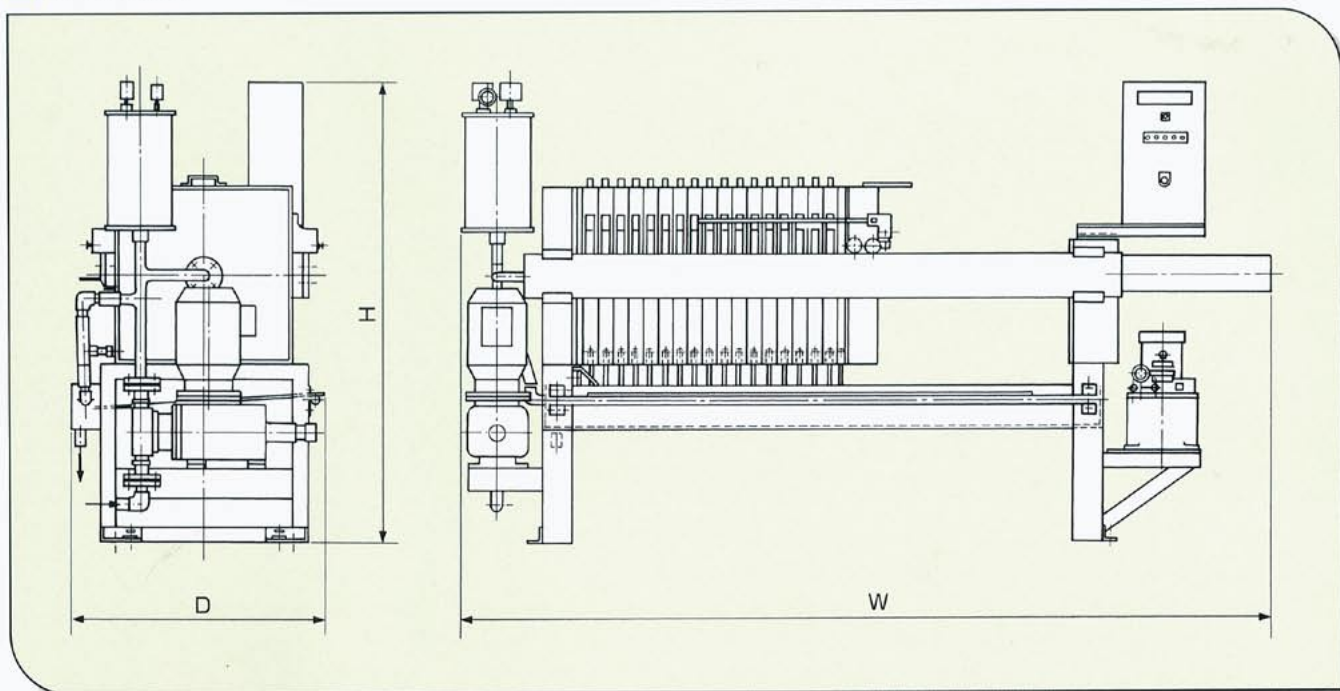
FP-150H形
台車はオプションです

■ 主な特長

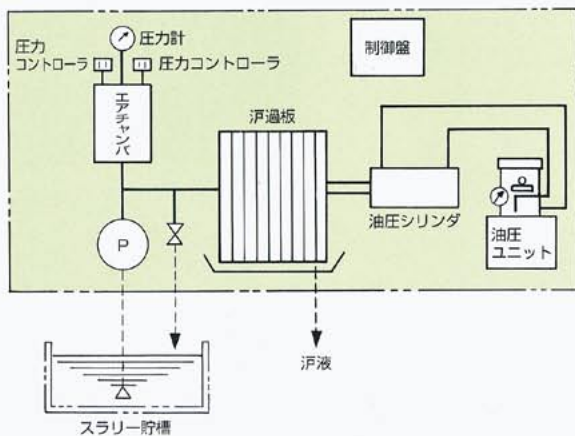
1. 汙過板の開板、閉板、加圧は自動で行います。
2. 加圧確認後、スラリーを自動脱水します。
3. 汙過板材質は軽量で耐蝕性にすぐれた強化PP板を使用しています。また、ケーキの排出が容易です。
4. 運転・停止は電源スイッチの操作だけで簡単に行えます。
5. 脱水ポンプは特殊高圧ダイヤフラムポンプで、含水率の低いケーキが得られます。また脱水完了時には自動停止します。
6. 簡単な構造とコンパクト設計で、おもとめやすい価格を実現しました。

FILTER PRESS

外形寸法図



フローシート



仕様

| 仕様 | 形式 | FP-50H | FP-100H | FP-150H |
|------------|------|---------------------------|---------|---------|
| 濾過容積 (L) | | 50 | 100 | 150 |
| 最大流量 (L/h) | 50Hz | 432 | | |
| | 60Hz | 516 | | |
| 脱水ポンプ | | 0.75kW | | |
| 濾過板材質 | | PP(ポリプロピレン) | | |
| 濾過板開閉 | | 油圧駆動 | | |
| 入力電源 | | AC200V 3φ 50/60Hz 1.45kVA | | |
| 入出口径 (A) | | 25×32 | | |
| 外形寸法 (mm) | W | 2085 | 2385 | 2685 |
| | D | 850 | | |
| | H | 1550 | | |
| 重量 (kg) | | 720 | 800 | 880 |

※本仕様は、予告なく変更する場合があります。

株式会社 中央製作所

- 本社・工場 〒467-8563 名古屋市瑞穂区内浜町24番1号
TEL(052)821-6111 FAX(052)821-9154
- 東京支店 〒142-0041 東京都品川区戸越3-1-18 第百生命戸越ビル5階
TEL(03)3788-1571 FAX(03)3788-5481
- 大阪支店 〒537-0025 大阪市東成区中道3-1-14 大阪鐵金会館 環境技術センター 3階
TEL(06)6974-6161 FAX(06)6974-0603
- 仙台営業所 〒984-0051 仙台市若林区新寺3-9-44 金子ビル1階
TEL(022)291-3330 FAX(022)295-0335
- 広島営業所 〒739-0323 広島市安芸区中野東1-20-26 フロール神原101
TEL(082)893-0144 FAX(082)893-0139
- 福岡営業所 〒812-0014 福岡市博多区比恵町12-8 千成屋ビル2階
TEL(092)414-2016 FAX(092)414-2021

URL <http://www.chuo-seisakusho.co.jp/>
E-mail pe@chuo-seisakusyo.co.jp