



ISO9001 認証
JQA-QM3625

PULSE POWER SUPPLY

微細ワークの金めっきに最適な高性能・高機能の小型パルス電源

CC-Linkを搭載

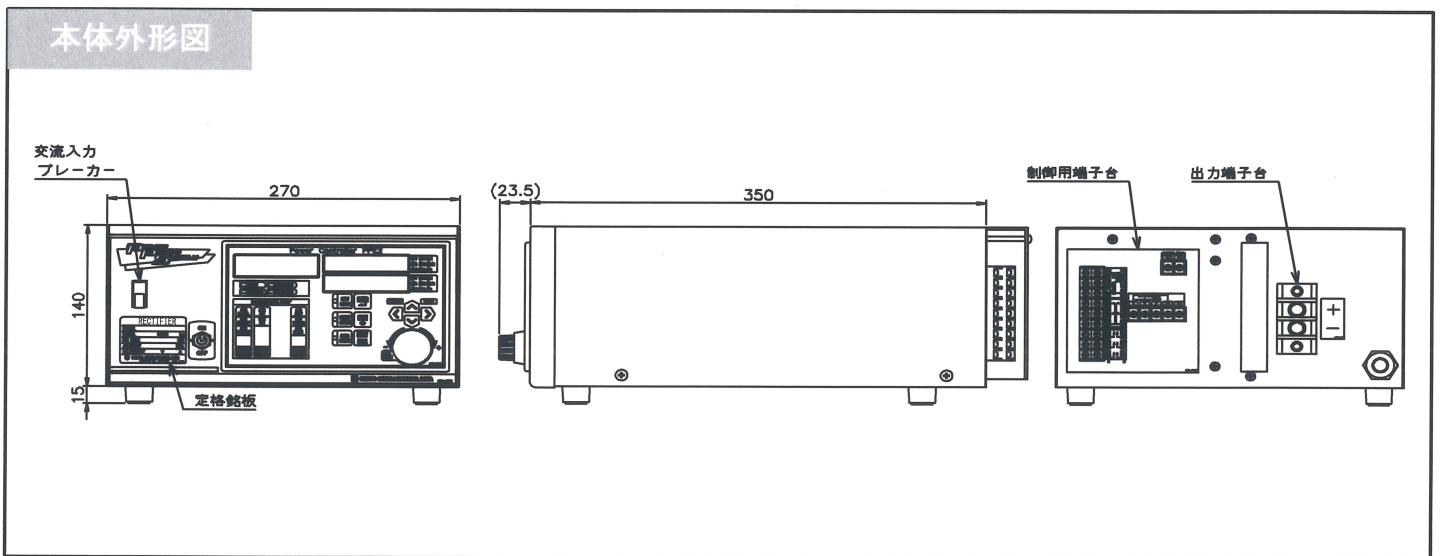


主 な 仕 様

型 式	PPE2-300-030	操作位置	本体正面パネ
入力電圧	AC100V/200V±10% 1φ 50/60Hz		RS-485 CC-Link (オプション)
入力容量	約300VA	電圧	ピーク値設定、ピーク値表示(デジタル)
直流出力	30V 3A	電流	平均値設定、平均値表示(デジタル)
矩形波出力	30V ^レ - ^ク 30A ^レ - ^ク	矩形波ON時間	0.1~10.0ms
デューティ比	10%以内	矩形波OFF時間	0.9~99.9ms
自動制御精度	直 流 定格値の±1.0%以内	電流アンサ出力	0~60mV / 0~3A (非絶縁)
	矩形波 定格値の±2.0%以内	外形寸法	W250×D350×H130
リップル率	直流出力時 RMS3%以内	質量	8.0kg

* CC-Link通信タイプの場合、型式末尾に「C」が付きます

本体外形図



株式会社 中央製作所

本 社 〒467-8563 名古屋市瑞穂区内浜町24-1 ☎(052)821-6111(大代) FAX(052)821-9154
 東京支店 〒142-0041 東京都品川区戸越3-1-18(戸越銀座フロント5階) ☎(03)3788-1571(代) FAX(03)3788-1571
 大阪支店 〒537-0025 大阪市東成区中道3-1-14(大阪鉄金会館 環境技術センター 3階) ☎(06)6974-6161 FAX(06)6974-0603
 仙台営業所 〒984-0051 仙台市若林区新寺3-9-44(金子ビル1階) ☎(022)291-3330 FAX(022)295-0335
 福岡営業所 〒812-0014 福岡市博多区比恵町12-8(千成屋ビル2階) ☎(092)414-2016 FAX(092)414-2021

URL: <http://www.chuo-seisakusho.co.jp/>

E-mail: pw1@chuo-seisakusho.co.jp